

Bedienungsanleitung

Vielen Dank

für den Kauf der Bose® 201® Series IV Direct/Reflecting® Speaker. Die neuesten Bose Technologien liefern hervorragenden Sound von einem Lautsprecher-Design für Bücherregale.

Kundeninformation

Die Seriennummer befindet sich auf der Rückseite der 201 Lautsprecher.

Seriennummer: _____

Händler: _____

Rufnummer des Händlers: _____

Kaufdatum: _____

Wir schlagen vor, daß Sie Ihre Quittung und die Garantiekarte zusammen mit dieser Bedienungsanleitung aufbewahren.

Sie finden ...

Aufstellung

Bevor Sie beginnen	4
Auspacken	4
Aufstellungsempfehlungen für Ihre 201® Lautsprecher	5
Wahl des Lautsprecherkabels	6
Vorbereiten des Kabels	6
Anschlüsse vornehmen	6
Prüfen der Anschlüsse	7
Testen der Lautsprecher	7

Wartung Ihrer 201 Series IV Speaker

Fehlersuche	8
Reinigen der Lautsprecher	9
Garantie	9
Kundendienst	9

Produktinformation

Technische Daten	10
Zubehör nach Wahl	10

Bose® Corporation hintere Umschlagseite

Bevor Sie beginnen

Ihre Bose® 201® Series IV Direct/Reflecting® Speaker vermitteln Ihnen ein Hörerlebnis, das dem in einem Konzertsaal sehr nahe kommt. Sie haben zwei Möglichkeiten, die Lautsprecher in einem Raum aufzustellen. Lassen Sie sich von Ihrem persönlichen Geschmack leiten, um den für Sie idealen Platz zu finden.

Bei der ersten Möglichkeit wird die Stereo Targeting® Technologie voll genutzt. Die Hochtöner strahlen den Sound in die Raummitte ab und schaffen so eine intime oder konzentrierte Soundreflexion (Abbildung 1, Position 1). Diese Aufstellung ist besonders zu empfehlen, wenn Sie die Lautsprecher mit einem Video-System verwenden oder wenn in Ihrem Zimmer der Sound nicht von einer oder mehreren Wänden reflektiert werden kann.

Bei der zweiten Möglichkeit richten die Hochtöner den Sound nach außen. Das vermittelt einen breiten, raumerfüllenden Sound (Abbildung 1, Position 2). Diese Aufstellung eignet sich am besten für Live-Aufnahmen.

Die 201 Series IV Speaker unterscheiden sich wesentlich von herkömmlichen Lautsprechern. Lesen Sie daher bitte diese Bedienungsanleitung, bevor Sie die Lautsprecher aufstellen und in Betrieb nehmen.

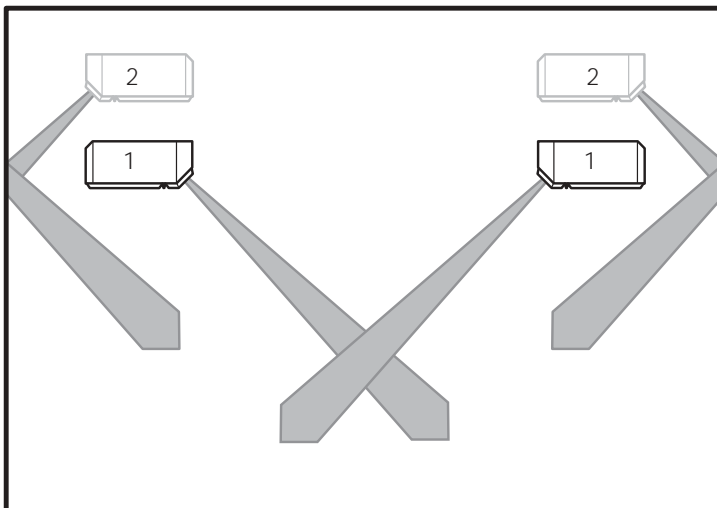


Abbildung 1

Reflexionsmuster der 201 Series IV Direct/Reflecting® Hochtöner. Das Reflexionsmuster der Tieftöner ist nicht dargestellt.

Auspacken

Packen Sie den Karton sorgfältig aus und heben Sie das Verpackungsmaterial für eventuelle spätere Verwendung auf. Prüfen Sie den Inhalt (Abbildung 2). Wir schlagen vor, nun die Seriennummer der Lautsprecher auf Seite 2 dieser Bedienungsanleitung und auf der Garantiekarte einzutragen.

Sollte einer der Lautsprecher beschädigt sein, schließen Sie sie nicht an. Verpacken Sie sie wieder in den Originalkarton und setzen Sie sich sofort mit Ihrem Bose Vertragshändler in Verbindung.

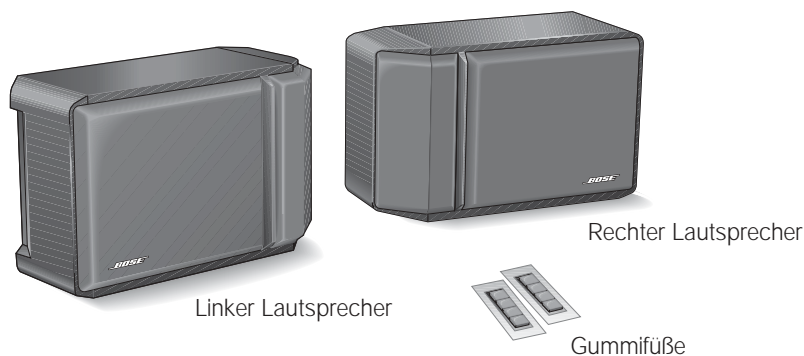


Abbildung 2

Lieferumfang

Aufstellungsempfehlungen für Ihre 201[®] Lautsprecher

Die folgenden Empfehlungen sollen Ihnen helfen, den besten Platz für Ihre neuen Lautsprecher zu finden.

- Stellen Sie die Lautsprecher nach den auf Seite 4 in Abbildung 1 gezeigten Möglichkeiten auf. Wählen Sie die Position, die für Ihren Geschmack den besten Sound vermittelt.
 1. Richten Sie zunächst die Hochtöner in den Raum (Abbildung 1, Position 1). Die Hochtöner befinden sich direkt hinter der abgewinkelten Seite der Lautsprecher. Hören Sie sich ein Musikstück an.
 2. Richten Sie dann die Hochtöner nach außen (Abbildung 1, Position 2). Tauschen Sie dabei den linken und rechten Lautsprecher aus. Hören Sie sich das gleiche Musikstück an.
- Stellen Sie die Lautsprecher 1 bis 4 m voneinander entfernt auf. Die Rückseite der Lautsprecher sollte nicht mehr als 45 cm von der Rückwand entfernt sein.
- Die Lautsprecher sollten mindestens 30 cm von den Seitenwänden entfernt sein.
- Halten Sie einen Mindestabstand von 45 cm zwischen den Lautsprechern und dem Fußboden und der Decke ein. Wenn Sie sie näher an eine Wand, zum Fußboden oder zur Decke stellen, wird der Baßanteil erhöht.
- Vermeiden Sie es, die Lautsprecher genau in die Mitte zwischen Fußboden und Decke zu plazieren.

Hinweis: Bose[®] AS-3 Lautsprecherständer oder WB-3 Wandhalter bieten Ihnen noch mehr Möglichkeiten zur Platzierung der Lautsprecher. Siehe „Zubehör nach Wahl“ auf Seite 10.

Achtung: Die 201 Lautsprecher wurden nur für feststehende Regale, Tische oder Ständer entworfen. Stellen Sie sie nicht senkrecht auf. Auf glatten Oberflächen wie Marmor, Glas oder hochpoliertem Holz können die Lautsprecher durch Vibrieren verrutschen. Bringen Sie daher für größere Stabilität die selbstklebenden GummifüÙe in den Ecken an der Unterseite der Lautsprecher an.

Wenn Sie die Lautsprecher an einer Wand befestigen möchten, benutzen Sie nur die Bose WB-3 Wandhalter. Befolgen Sie bitte die den Haltern beiliegenden Instruktionen. Nicht sachgerecht befestigte Lautsprecher können fallen und Sach- oder Personenschaden verursachen. Auf der hinteren Umschlagseite dieser Bedienungsanleitung finden Sie ein Verzeichnis der Bose Niederlassungen.

Die Lautsprecher sollten nicht in Fahrzeugen benutzt werden.

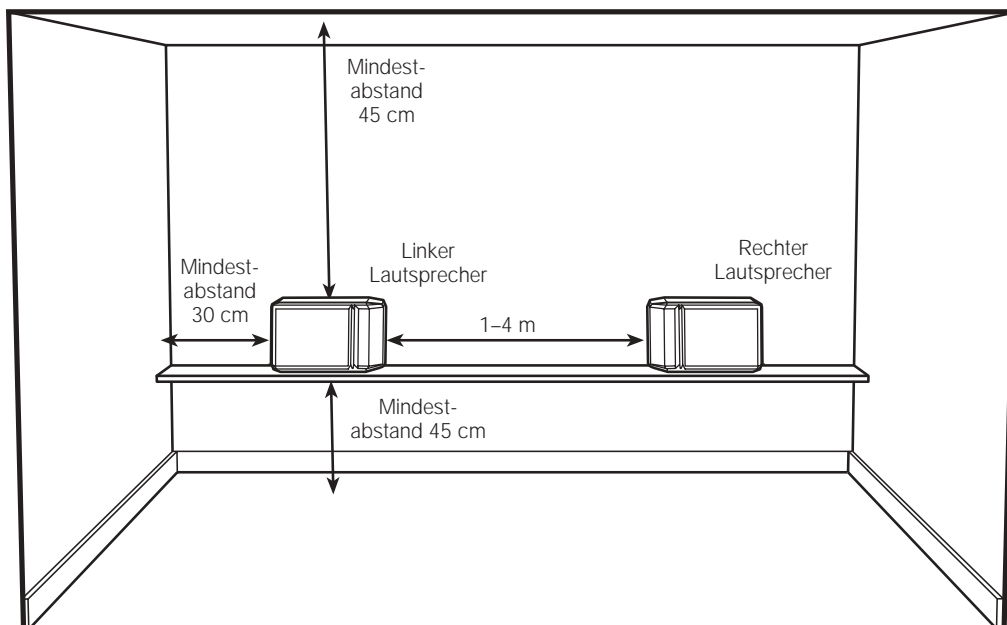


Abbildung 3

Aufstellungsempfehlungen

Wahl des Lautsprecherkabels

Achtung: Um Elektroschock oder Schaden zu vermeiden, sollten Sie niemals schadhafte oder ausgefranste Kabel verwenden.

Achten Sie darauf, daß Sie die richtige Stärke für die Lautsprecherkabel verwenden. Zweileiter-Litzen mit einem Querschnitt von ca. 0,75 mm² (in Elektro-, Rundfunk- und Eisenwarenläden erhältlich) eignen sich für die meisten Anwendungen.

Wenn Ihre Lautsprecher mehr als 9 m vom Receiver (bzw. Verstärker) entfernt sind, sollten Sie dickere Kabel verwenden. Kabelempfehlungen finden Sie im Abschnitt „Technische Daten“ auf Seite 10 oder erkundigen Sie sich bei Ihrem Bose® Vertragshändler.

Hinweis: Bevor Sie die Lautsprecherkabel durch eine Wand verlegen, sollten Sie sich über die örtlichen Bauvorschriften informieren. Wir schlagen vor, daß Sie sich mit Ihrem Fachhändler oder einem Elektriker in Verbindung setzen.

Vorbereiten des Kabels

Lautsprecherkabel bestehen aus zwei isolierten Adern. Die Isolierung auf einer Ader ist entweder gestreift, ausgekragt oder gerippt. Die markierte Ader ist immer positiv (+). Die nichtmarkierte Ader ist immer negativ (-). Diese beiden Adern entsprechen der roten (+) und der schwarzen (-) Klemme an der Rückseite der Lautsprecher und des Receivers.

An den Enden der Lautsprecherkabel entfernen Sie ca. 12 mm Isolation von jeder Ader. Verdrillen Sie die blanken Aderenden, damit keine Drähte abstehen und sich berühren. Achten Sie darauf, daß Sie jede Ader an die richtige Klemme anschließen (positiv an positiv und negativ an negativ).

Hinweis: Manchmal ist die Markierung an den Adern schwer zu erkennen. Prüfen Sie daher beide Adern sorgfältig.

Anschlüsse vornehmen

Achtung: Schalten Sie Ihren Receiver aus und ziehen Sie den Netzstecker, bevor Sie die Lautsprecher anschließen. So vermeiden Sie Schäden am System.

Drücken Sie den Klemmhebel an der Rückseite der Lautsprecher und schieben Sie das entsprechende Aderende in die Öffnung (Abbildung 4).

1. Verbinden Sie ein Kabel mit dem rechten Lautsprecher.
 - a. Verbinden Sie die markierte Ader mit der roten Klemme (+).
 - b. Verbinden Sie die unmarkierte Ader mit der schwarzen Klemme (-).
2. Verbinden Sie das andere Ende desselben Kabels mit dem Ausgang RIGHT SPEAKER OUTPUT Ihres Receivers.
 - a. Verbinden Sie die markierte Ader mit der roten Klemme (+).
 - b. Verbinden Sie die unmarkierte Ader mit der schwarzen Klemme (-).
3. Verbinden Sie nun das andere Kabel mit dem linken Lautsprecher und dem Ausgang LEFT SPEAKER OUTPUT, wie oben beschrieben.

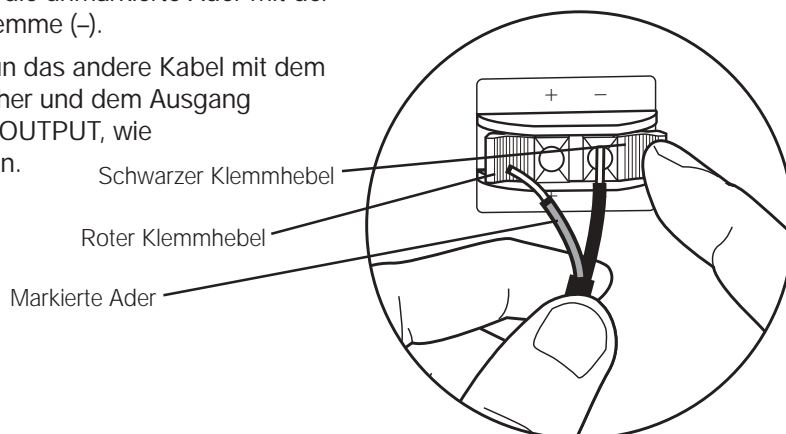


Abbildung 4

Anschluß der Adern an die Klemmen

Prüfen der Anschlüsse

Stellen Sie sicher, daß Sie alle Adern positiv an positiv (+ an +) und negativ an negativ (- an -) angeschlossen haben (Abbildung 5). Achten Sie darauf, daß sich keine abstehenden Drähte berühren. Dies könnte den Receiver beschädigen. Bevor Sie den Receiver am Netz anschließen und einschalten, prüfen Sie, ob alle Verbindungen fest sitzen.

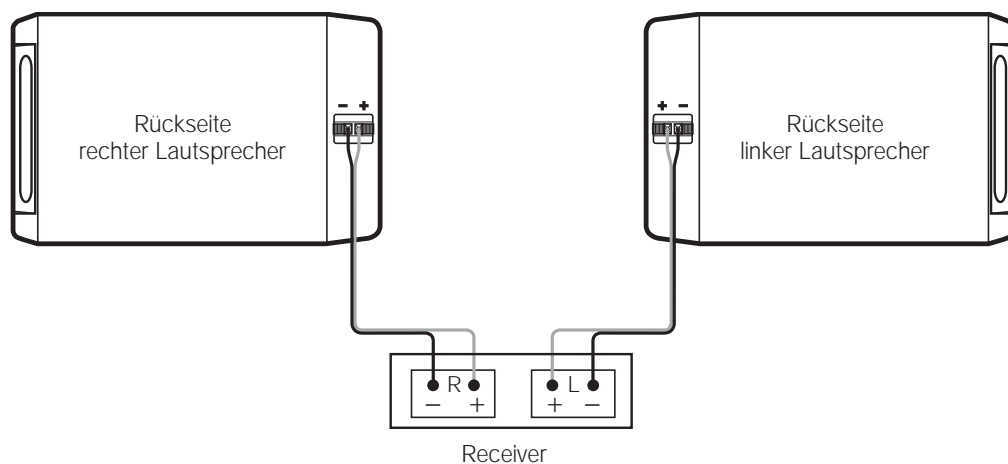


Abbildung 5

Anschluß der Lautsprecher

Testen der Lautsprecher

Um zu prüfen, ob Ihre Lautsprecher richtig funktionieren, gehen Sie wie folgt vor:

1. Stellen Sie die Lautsprecher so auf, daß sie sich gegenüberstehen und weniger als 15 cm voneinander entfernt sind.
2. Schalten Sie Ihren Receiver ein und stellen Sie ihn auf MONO (monophon), wenn es bei Ihrem Modell möglich ist.
3. Stellen Sie den Balance-Regler auf normal (mittig).
4. Spielen Sie einige Musikpassagen mit tiefen Bässen.

Die Musik sollte sich so anhören, als käme sie von einem Punkt zwischen den beiden Lautsprechern. Der Baß sollte voll und natürlich klingen. Ist dies nicht der Fall, sind Ihre Anschlüsse möglicherweise verkehrt, so daß die Lautsprecher nicht in Phase spielen (siehe „Anschlüsse vornehmen“ auf Seite 6). Stellen Sie sicher, daß alle Adern richtig angeschlossen sind, positiv an positiv (+ an +) und negativ an negativ (- an -). Testen Sie die Lautsprecher noch einmal, indem Sie die Schritte 1 bis 4 wiederholen.

Fehlersuche

Problem	Lösung
Kein Sound	<ul style="list-style-type: none"> • Vergewissern Sie sich, daß der Receiver am Netz angeschlossen und eingeschaltet ist. • Prüfen Sie, ob die Netz-Steckdose in Ordnung ist. • Vergewissern Sie sich, daß keine Kopfhörer angeschlossen sind. • Vergewissern Sie sich, daß an Ihrem Receiver die MUTE-Taste nicht gedrückt ist. • Ziehen Sie die Bedienungsanleitung für Ihren Receiver zu Rate. • Prüfen Sie alle Anschlüsse an den Lautsprechern und am Receiver. Lesen Sie „Anschlüsse vornehmen“ auf Seite 6. Stecken Sie irgendwelche falschen Anschlüsse um.
Kein Sound von einem der Lautsprecher	<ul style="list-style-type: none"> • Trennen Sie den funktionierenden Lautsprecher vom Receiver. • Stecken Sie das Kabel des „defekten“ Lautsprechers in die Receiverbuchsen, an die der funktionierende Lautsprecher angeschlossen war. <ul style="list-style-type: none"> - Wenn der Lautsprecher jetzt funktioniert, ist Ihr Receiver defekt. Schließen Sie Ihre Lautsprecher an einen Receiver an, der funktioniert. - Wenn der Lautsprecher noch nicht funktioniert, unternehmen Sie den nächsten Schritt. • Ziehen Sie das Kabel vom funktionierenden Lautsprecher und schließen Sie es am „defekten“ Lautsprecher und an einer der Receiverbuchsen an. <ul style="list-style-type: none"> - Wenn der Lautsprecher jetzt funktioniert, ist das andere Lautsprecherkabel defekt. - Wenn der Lautsprecher nicht funktioniert, ist der Lautsprecher defekt.
Verzerrte Sound-Wiedergabe von einem der Lautsprecher	<ul style="list-style-type: none"> • Befolgen Sie die oben angeführten Anweisungen zu „Kein Sound von einem der Lautsprecher“.
Nicht genügend Baß- oder Hochtonanteil	<ul style="list-style-type: none"> • Regulieren Sie die Einstellung des BASS- oder TREBLE-Reglers am Receiver. • Prüfen Sie, ob die Anschlüsse in Phase sind (positiv an positiv und negativ an negativ). Lesen Sie „Anschlüsse vornehmen“ auf Seite 6. • Experimentieren Sie mit verschiedenen Aufstellungen im Raum. Wenn Sie die Lautsprecher näher an die Seitenwände, den Fußboden oder die Decke stellen, erhalten Sie einen größeren Baßanteil.

Reinigen der Lautsprecher

Reinigen Sie die Oberfläche der Lautsprecher mit einem weichen, feuchten Tuch. Sie können eine milde Seifenlauge verwenden, aber keine Lösungsmittel, Chemikalien oder Reinigungsmittel, die Alkohol, Ammoniak oder Scheuermittel enthalten. Benutzen Sie keine Sprays in der Nähe des Systems und achten Sie darauf, daß keine Flüssigkeiten in Öffnungen eindringen.

Die Lautsprechergitter lassen sich leicht entfernen, so daß Sie sie ggf. vorsichtig absaugen können. Bringen Sie keine Gegenstände am Gitter an.

Garantie

Für die Bose® 201 Series IV Direct/Reflecting® Speaker gilt eine auf fünf Jahre befristete, übertragbare, beschränkte Garantie. Einzelheiten zur Garantie finden Sie auf der Garantiekarte, die Ihren Lautsprechern beiliegt. Füllen Sie bitte den Informationsteil der Karte aus und schicken Sie diesen an Bose.

Kundendienst

Sollten diese Anweisungen zur Fehlersuche das Problem nicht beheben, dann setzen Sie sich mit Ihrem Bose Vertragshändler in Verbindung. Sie können sich auch für Informationen oder Service direkt an Bose wenden. Eine Liste mit den Vertretungen finden Sie auf der hinteren Umschlagseite. Bose bemüht sich, das Problem im Rahmen der Garantie zu lösen.

Technische Daten

Eigenschaften

Direct/Reflecting® Lautsprecher-Design

Dual Frequency™ Weiche

Stereo Targeting® Technologie

Syncom® Computer-Qualitätskontrolle

Bestückung (je Lautsprechergehäuse)

Ein (1) 16-cm-Tieftöner

Ein (1) hochempfindlicher 5-cm-Hochtöner

Kompatibilität/Impedanz

Kompatibel mit Receivern und Verstärkern mit Nennleistungen von 10 bis 120 Watt pro Kanal und 8 Ohm Nennwiderstand oder Impedanz

Kabelempfehlungen

Basierend auf einer maximalen Frequenzgang-Abweichung von $\pm 0,5$ dB

Querschnitt	Länge
0,75 mm ²	9 m max.
1,5 mm ²	14 m max.
2,0 mm ²	21 m max.

Lautsprechergehäuse

Holzkonstruktion mit Polymer- und Vinyl-Furnier in schwarz, rosenholz oder grau

Abmessungen/Gewicht

Lautsprecher: 24 x 39 x 18 cm (H x B x T)

Pro Lautsprecher: 4,1 kg

Lautsprecherpaar, brutto: 10,4 kg

Zubehör nach Wahl

Die Bose® AS-3 Lautsprecherständer und die WB-3 Wandhalter wurden für die 201® Series IV Direct/Reflecting® Speaker entworfen. Für weitere Informationen oder um Zubehör zu bestellen, wenden Sie sich an Ihren Bose Vertragshändler. Wenn Sie sich direkt mit Bose in Verbindung setzen möchten, finden Sie die Adressen und Telefonnummern auf der hinteren Umschlagseite.

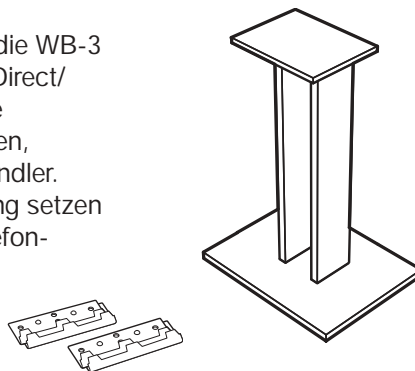


Abbildung 6

Bose AS-3 Lautsprecherständer
und WB-3 Wandhalter



BOSE[®]
Better sound through research[®]

©2004 Bose Corporation
The Mountain, Framingham, MA 01701-9168 USA
183562-DEUvo AM Rev.04